



ÚŘAD
PRŮMYSLOVÉHO
VLASTNICTVÍ
Česká republika

WWW.UPV.CZ

Průmyslově právní ochrana jako strategický nástroj

ÚŘAD PRŮMYSLOVÉHO VLASTNICTVÍ

PhDr. Jana Pavková



SYSTEM PRŮMYSLOVĚ PRÁVNÍ OCHRANY

KOMORY
PATENTOVÝCH
ZÁSTUPCŮ,
ADVOKÁTŮ

SOUDY
Obecné,
Správní
Trestní

CENTRA
PATENTOVÝCH
INFORMACÍ

VŠVSMV
UNIVERZITY
INSTITUT
ÚŘADU

CELNÍ ORGÁNY
ČESKÁ OBCHODNÍ
ISPEKCE
SÚKL

ÚPV

PATENTY

**UŽITNÉ
VZORY**

**PRŮMYSLOVÉ
VZORY**

**OCHRANNÉ
ZNÁMKY**

LEGISLATIVA

**SPORNÁ
ŘÍZENÍ**

**PATENTOVÁ
KNIHOVNA**

**MEZINÁRODNÍ
AKTIVITY**



CO JE TO INOVACE

Průmyslová práva jsou pouze jedním ze stimulů, faktorů vedoucím k inovaci. Bez nich se však jen stěží jiné faktory plynoucí z využití inovací objeví.

Další součást inovačního procesu tvoří:

- výzkum a vývoj,
- přístup k finančním prostředkům,
- managerské schopnosti a dovednosti,
- rychlost a přístup na trhy,
- vytváření značky,
- marketing, obchodní řetězec a poptávka zákazníků

CO PŘIHLÁSIT K PRŮMYSLOVĚ PRÁVNÍ OCHRANĚ

	<i>Předmět ochrany</i>	<i>Doba ochrany</i>	<i>Rozsah ochrany</i>	<i>Přihlášení do zahraničí</i>
<i>Patent</i>	<i>technická řešení</i>	<i>max. 20 let (SPC = + 5 let)</i>	<i>patentové nároky (popis a výkresy)</i>	<i>1. PCJ (právo přednosti ve 138 zemích) 2. Evropský patent (právo přednosti ve 34 zemích)</i>
<i>Užitný vzor</i>	<i>technické řešení</i>	<i>max. 10 let</i>	<i>nároky na ochranu (popis a výkresy)</i>	<i>jako u patentů</i>
<i>Průmyslový vzor</i>	<i>design</i>	<i>max. 25 let</i>	<i>vyobrazení</i>	<i>1. Hagská úmluva (47 členských zemí) 2. vzor Společenství, tzv. RCD (27 zemí EU)</i>
<i>Ochranná známka</i>	<i>označení výrobků či služeb</i>	<i>neomezená; potřeba obnovy každých 10 let</i>	<i>znění či vyobrazení, seznam výrobků a služeb</i>	<i>1. Madridský systém (81 členských zemí) 2. známka Společenství, tzv. CTM (27 zemí EU)</i>





PATENTOVÉ PŘIHLÁŠKY A UŽITNÉ VZORY ČESKÝCH PŘIHLAŠOVATELŮ

	Přihlášky vynálezů			Udělené patenty		
	2004	2005	2006	2004	2005	2006
Univerzity	17	30	52	13	21	16
Výzkumné ústavy	39	46	68	31	28	22
Podniky velké	51	44	37	20	25	28
Podniky malé a střední	240	197	226	131	166	119
Fyzické osoby	272	269	258	98	109	79
CELKEM	619	586	641	293	349	264

	Přihlášky užitných vzorů			Zapsané vzory		
	2004	2005	2006	2004	2005	2006
Univerzity	14	17	37	11	11	18
Výzkumné ústavy	16	36	61	11	27	46
Podniky velké	22	11	8	18	16	7
Podniky malé a střední	499	443	413	468	428	405
Fyzické osoby	587	598	481	534	537	462
CELKEM	1138	1105	1000	1042	1019	938

PATENTOVÁ AKTIVITA ČESKÝCH VYSOKÝCH ŠKOL

Podané přihlášky vynálezů - univerzity

		2004	2005	2006
Česká zemědělská univerzita	PRAHA	-	1	3
ČVUT, Centrum biomedicínského inženýrství	PRAHA	-	-	2
ČVUT, Fakulta elektrotechnická	PRAHA	2	10	5
ČVUT, Fakulta jaderná a fyzikálně inženýrská	PRAHA	1	1	0
ČVUT, Fakulta strojní	PRAHA	4	4	7
Jihočeská univerzita	ČESKÉ BUDĚJOVICE	2	-	3
Masarykova univerzita	BRNO	1	3	-
Mendelova zemědělská a lesnická univerzita, Fakulta lesnická a dřevařská	BRNO	-	-	2
Technická univerzita	LIBEREC	1	2	4
Univerzita Karlova, Fakulta pedagogická	PRAHA	1	-	3
Univerzita Karlova, Fakulta farmaceutická	HRADEC KRÁLOVÉ	-	-	3
Univerzita Palackého	OLOMOUC	2	1	4
Univerzita Pardubice, Fakulta chemicko-technologická	PARDOBICE	-	-	3
Univerzita Tomáše Bati	ZLÍN	-	-	-
Vysoká škola báňská – Technická univerzita Ostrava	OSTRAVA	-	-	4
Vysoká škola chemicko-technologická	PRAHA	2	8	4
VUT, Fakulta strojní	BRNO	1	-	4
Západočeská univerzita	PLZEŇ	-	-	1

CELKEM

17 30 52

PATENTOVÁ AKTIVITA ČESKÝCH VYSOKÝCH ŠKOL

Udělené patenty - univerzity

		2004	2005	2006
Česká zemědělská univerzita	PRAHA	-	-	1
ČVUT, Centrum biomedicínského inženýrství	PRAHA	-	1	-
ČVUT, Fakulta elektrotechnická	PRAHA	1	5	3
ČVUT, Fakulta jaderná a fyzikálně inženýrská	PRAHA	-	3	1
ČVUT, Fakulta strojní	PRAHA	-	3	2
Jihočeská univerzita	ČESKÉ BUDĚJOVICE	1	-	2
Masarykova univerzita	BRNO	-	-	1
Technická univerzita	LIBEREC	1	1	1
Univerzita Karlova, Fakulta pedagogická	PRAHA	-	1	-
Univerzita Karlova, Fakulta farmaceutická	HRADEC KRÁLOVÉ	1	-	1
Univerzita Palackého	OLOMOUC	2	2	2
Univerzita Tomáše Bati	ZLÍN	1	-	-
Vysoká škola chemicko-technologická	PRAHA	6	4	1
VUT, Fakulta strojní	BRNO	-	-	1
Západočeská univerzita	PLZEŇ	-	1	-
CELKEM		13	21	16



STRATEGICKÉ PŘÍSTUPY K VÝSLEDKŮM VÝZKUMU A VÝVOJE TECHNICKÉHO CHARAKTERU

A. Bez vztahu k průmyslovým právům

Vlastník nechce těžit z předmětného nehmotného majetku
Každý může využívat shodné řešení, aniž je možné
mu v tom bránit.

Někdy dokonce třetí osoba může takové řešení sama pro sebe
přihlásit k ochraně.



STRATEGICKÉ PŘÍSTUPY K VÝSLEDKŮM VÝZKUMU A VÝVOJE TECHNICKÉHO CHARAKTERU

B. Kvalifikované zveřejnění

Vlastník nemá zájem na vlastní průmyslově právní ochraně, ale nepřeje si, aby pozdější zájemce mohl ke stejnému dílu či předmětu získat monopolní právo a plně z něho těžit.

Potom – zveřejnění s dostatečně jasným datem zveřejnění (časopis, veřejná přednáška..)

Neumožňuje v budoucnu strategickou pozici změnit a přihlásit dodatečně k průmyslově právní ochraně.

STRATEGICKÉ PŘÍSTUPY K VÝSLEDKŮM VÝZKUMU A VÝVOJE TECHNICKÉHO CHARAKTERU

C. Utajení

Vlastník má zájem na monopolním využití, má zájem s ním kvalifikovaně nakládat, nepřeje si možnost využívání třetích osob, nechce jít cestou průmyslově právní ochrany.

STRATEGICKÉ PŘÍSTUPY K VÝSLEDKŮM VÝZKUMU A VÝVOJE TECHNICKÉHO CHARAKTERU

D. Průmyslově právní ochrana

Vlastník chce na určitém teritoriu monopolně nehmotný majetek využívat a jinak z něho těžit, chce mít právo každé třetí osobě užívání shodného řešení zakázat.

Jedinou cestou je průmyslově právní ochrana.

To vyžaduje velmi kvalifikované rozhodování o řadě otázek:

- KDY ?** + v rámci vývoje, po jeho ukončení, před zavedením na trh v každém případě, před zveřejněním
- JAK ?** + patent, užitný vzor, průmyslový vzor
- KAM ?** + tuzemsko, několik států, mnoho států
- KÝM ?** + vlastními silami, osvědčeným zástupcem
- PROČ ?** + export, licence, reklama
- ZA KOLIK ?** + odměny původcům, odměny zástupcům, včetně zahraničním, správní poplatky registračním úřadům, náklady na udržování tohoto majetku



POŘIZOVACÍ NÁKLADY PATENTOVÉ OCHRANY V ČESKÉ REPUBLICE

SPRÁVNÍ POPLATKY ÚPV
KČ 5.800,-

PŘIHLÁŠENÍ KČ 1.200,-
PRŮZKUM KČ 3.000,-
UDĚLENÍ KČ 1.600,-

NÁKLADY NA SLEDOVÁNÍ
KČ 5.000,- AŽ 20.000,-

ODHAD CELKOVÝCH NÁKLADŮ:
(10 LET)
KČ 55.000,- AŽ 80.000,-

**ODMĚNY PATENTOVÉMU
ZÁSTUPCI**
(DO UDĚLENÍ PATENTU)
KČ 25.000,- AŽ 35.000,-

UDRŽOVACÍ POPLATKY
(1. AŽ 10. ROK)
KČ 20.000,-

POPLATKY - EVROPSKÝ PATENT

Příhláška podána do 8 států

Doba udržování 10 let

Správní poplatky	EUR	4 300
Překlady	EUR	11 500
Zastupování	EUR	5 500
Udržovací poplatky	EUR	8 500
<hr/>		
CELKEM	cca EUR	30 000

SPOLEČNÝ VÝZKUM

Smluvně nutno předem vyjasnit

1. Kdo bude vlastnit či spoluvlastnit výsledky nehmotného charakteru
2. Kdo bude přihlašovatelem předmětů průmyslových práv
3. Kdo bude financovat průmyslově právní ochranu
4. Kdo bude přivolovat k užití či převodu těchto práv
5. Jak budou rozděleny výnosy
6. Kdo bude řešit případné spory a kdo a jak je bude financovat

REŠERŠE NA STAV TECHNIKY

První krok každého výzkumu

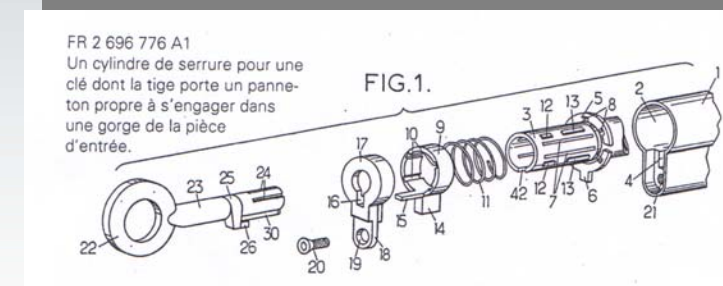
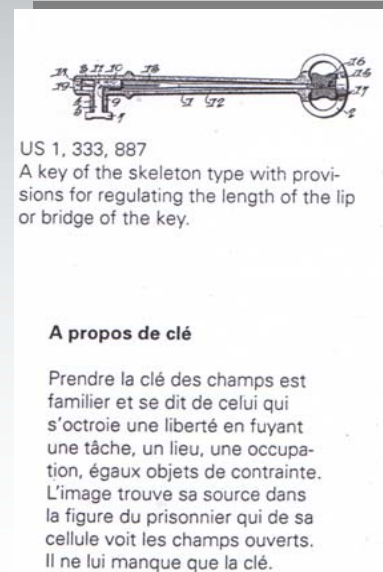
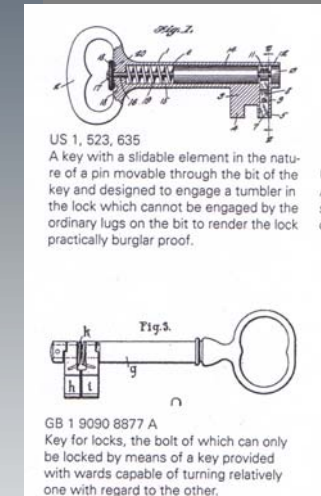
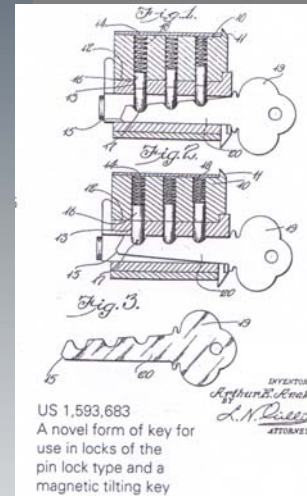
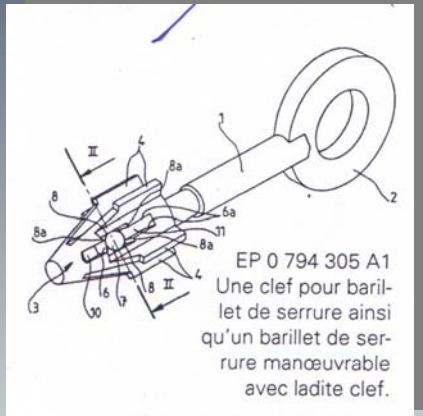
optimalizace dosažení rychlého výsledku za přijatelnou cenu
nevynalézat vynalezené
používat specializovaných služeb

Patentové databáze

1. obsahují asi 60 mil. patentových spisů
2. jsou mimořádně dobře roztríděné – asi 70 000 skupin MPT
- řada dokumentů patří do několika z nich
3. podávají mimořádně čerstvé informace – patentové přihlášky
se zveřejňují po 18 měsících od vzniku práva přednosti
4. obsahují údaje plně vysvětlující podstatu řešení, aby průměrný
odborník byl schopen takové řešení využívat
5. dostupné z podstatné části zdarma na internetu



PATENTOVÉ REŠERŠE – URYCHLUJÍ VÝZKUM, OMEZUJÍ VÝZKUM VYZKOUMANÉHO



E 05 B ZÁMKY; PŘÍSLUŠENSTVÍ ZÁMKŮ; POUTA

Všeobecné schéma

ZÁMKY SE STAVÍTKY

Posouványými otáčením klíče 21/00, 23/00, 25/00

Nastavovanými zastrčením klíče 27/00 až 33/00

ZÁMKY, JEJICHŽ POUŽÍVÁNÍ VYŽADUJE ZVLÁŠTNÍ KLÍČE NEBO SOUPRAVY KLÍČŮ 35/00

ZÁMKY KOMBINAČNÍ NEBO HESLOVÉ 37/00, 49/00

VISACÍ ZÁMKY 67/00, 37/00

ZÁMKY S UKAZOVACÍM NEBO ČASOVACÍM ÚSTROJÍM 39/00 až 45/00

ZÁMKY S ÚPRAVOU PRO ZASKOČENÍ ZÁPADKY 55/00 až 61/00, 65/20

ZÁMKY S JINÝMI ZVLÁŠTNÍMI KONSTRUKČNÍMI ZNAKY 63/00

ZÁMKY PRO ZVLÁŠTNÍ POUŽITÍ 65/00, 69/00 až 75/00

UVÁDĚNÍ ZÁMKŮ V ČINNOST NEBO JEJICH OVLÁDÁNÍ 47/00 až 53/00

DROBNÉ SOUČÁSTKY NEBO PŘÍSLUŠENSTVÍ ZÁMKŮ NEBO PODOBNĚ KLÍČE

Knoflíky nebo kliky 1/00 až 7/00

Jiné drobné součástky nebo příslušenství zámků nebo západek 9/00 až 17/00

Klíče 19/00

POUTA 75/00

19/00 Klíče; Doplnky pro ně (výroba klíčů viz relevantní místa, např. B 21 D 53/42; B 23 C 3/35)

19/02 . Konstrukce trnu klíče

19/04 . Konstrukce oka klíče; Konstrukce plochých klíčů

19/06 . Zuby klíčů; Zuby plochých klíčů

19/08 . . Zvláštní tvary zubů klíčů, např. dvojité zuby klíčů, sklápěcí zuby klíčů

19/10 . Upevnění zubu a oka k trnu klíče

19/12 . Klíče s několika zuby pohybujícími se vůči sobě v průběhu použití

19/14 . Dvojité klíče

19/16 . Zvláště tenké klíče, působící bez otáčení

19/18 . Klíče, které se před použitím nastavují

19/20 . Univerzální klíče, paklíče; Náčini pro vylamování zámků; Jiné zařízení ke stejn

19/22 . Klíče se zařízením ukazujícím, zda poslední operací bylo odemykání nebo zam

19/24 . Značky pro rozlišení klíčů

19/26 . Použití zvláštních materiálů na klíče



PATENTOVÉ REŠERŠE – KLÍČ

Úřad průmyslového vlastnictví - Microsoft Internet Explorer

Soubor Úpravy Zobrazit Oblíbené Nástroje Nápověda

Zpět Hledat Oblíbené

Adresa http://isdvapl.upv.cz/pls/portal30/portal30_portlets.pt.formular Přejít Odkazy

Rešerše Patenty a Užité vzory

Databáze obsahuje české přihlášky vynálezů zveřejněné od roku 1991, patenty od č. 213521, evropské patenty platné na území ČR a zapsané užité vzory.
Titulní strany národních patentů můžete podle jejich čísla vyhledávat na adrese <http://isdvapl.upv.cz/pls/portal30/ptfrm>
Naskenované dokumenty podle jejich čísla nebo čísla přihlášky neleznete na adrese http://isdvapl.upv.cz/pls/portal30/portal30_portlets.spis.formular

Operátor pro náhradu 0 - 1 znaku přesně je *
Poslední aktualizace databáze 15.1.2008 20:27.

Počet řádků výstupu: 10

Anotace	=	klíč	AND
MPT	=	E05B19/D4	AND
Stav dokumentu	=		AND
Druh dokumentu	=		AND
Datum podání	=		AND
Datum registrace v ÚPV (zahr.)	=		AND

Skupina: PV PUV EP SPC

Licence: Ano Ne Obojí

Normalizovaný tvar

Řadit sestupně

Výstup: Typ 1 Typ 2 Typ 3

Copyright © 2002-2007 DELTAX Systems ALL Rights Reserved.

Hotovo Internet



PATENTOVÉ REŠERŠE – KLÍČ

Úřad průmyslového vlastnictví - Microsoft Internet Explorer

Soubor Úpravy Zobrazit Oblíbené Nástroje Nápořádá

Zpět Hledat Oblíbené

Adresa http://isdvapl.upv.cz/pls/portal30/portal30_portlets.pt_in_vysledek

Výsledky dotazu Rešerše Patenty a Užité vzory

Údaje byly získány dne 16.1.2008. Na základě dat ze dne (poslední aktualizace DB) 15.1.2008 20:27.

Dotaz: ((ANOX=KLÍČ)) AND ((MPT=E05B19/04))

Nalezeno záznamů: 3 Zobrazují se záznamy: 1 až 3

<input type="checkbox"/>	Č. přihlášky	Číslo dokumentu	Stav	MPT	Název	Příhlašovatel/Majitel
<input type="checkbox"/>	PV 1995-41	290389	Platný dokument	E 05 B 27/00, 27/06, 19/04	Sestava válcového zámku a klíče	WMDÉN and SANDH KEY PARTNERS AG
<input type="checkbox"/>	PV 1996-1880	290712	Platný dokument	E 05 B 27/00, 27/10, 19/04	Zámek, klíč a klíčový polotovár	WINLOC AG
<input type="checkbox"/>	PV 1997-1450	288671	Platný dokument	E 05 B 19/04, E 05 B 27/00	Ploché klíč a válcový zámek	EVVA-MIERK SPEZIALERZEUGUNG VON ZYLINDER-UND SICHERHEITSSCHLÖSSERN GESELLSCHAFT M. B. H. & CO. KOMMANDITGESELLSCHAFT

1

Copyright © 2002-2007 DELTAX Systems. ALL Rights Reserved.

Hotovo Internet



PATENTOVÉ REŠERŠE – KLÍČ

Úřad průmyslového vlastnictví - Microsoft Internet Explorer

Soubor Úpravy Zobrazit Oblíbené Nástroje Nápověda

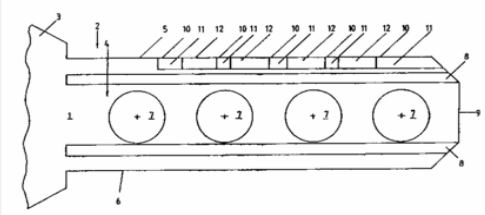
Zpět Hledat Oblíbené

Adresa http://isdvapl.upv.cz/pls/portal30/portal30_porlets_pt_in_detail Přejít Odkazy

Výpis z databáze Patentů a Užiténých vzorů

Údaje byly získány dne 16.1.2008. Na základě dat ze dne (poslední aktualizace DB) 15.1.2008 20:27.
3 z 3

Číslo přihlášky:	1997-1450
Číslo dokumentu:	288671
Datum přihlášení:	13.05.1997
Datum registrace v ÚPV u dokumentu se zahraniční prioritou:	13.05.1997
Datum práva přednosti:	19.06.1996
Č. prioritního dokladu:	1996/1084
Země priority:	AT
Název:	Ploché klíč a válcový zámek
Přihlašovatel/Majitel:	EVVA-WERK SPEZIALERZEUGUNG VON ZYLINDER-UND SICHERHEITSSCHLÖSSERN GESELLSCHAFT M. B. H. & CO. KOMMANDITGESELLSCHAFT, Wien, AT
Původce:	Prunbauer Kurt, Herzogenburg, AT
Zástupce:	Ing. Zdeněk Sedláč, Mendlovo nám. 1a, Brno, 60300
MPT:	E 05 B 19/04, E 05 B 27/00
Datum zveřejnění:	18.02.1998
Datum udělení patentu:	14.06.2001
Datum publikace patentu:	15.08.2001
Stav:	Platný dokument
Druh:	PV zahraniční se žádostí o udělení patentu
Anotace:	Řešení se týká plochého klíče pro válcový zámek, jehož dílek (2) má dvě ploché strany (4), opatřené zejména permanentními magnety (7) tvaru tabletek a/nebo podélnými profilovými drážkami (8), a dále dvě okrajové hrany, tvořené hřbetem (5) a čelem (6) plochého klíče (1). Dílek (2) plochého klíče (1) je opatřen ovládacími plochami (11) pro postranní snímání, jejichž poloha v tloušťce (13) plochého klíče (1) udává potřebnou variaci. Jak na čele (6) plochého klíče (1), tak i na jeho hřbetu (5) jsou prostřednictvím paralelních bočních ploch každého žebrového můstku (10) vytvořeny stranově snímatelné ovládací plochy (11). Tloušťka žebrových můstků (10) je menší než je tloušťka (13) plochého klíče. Válcový zámek pro ploché klíče je opatřen alespoň jedním uzavíracím soupátkem (19) posuvným ve válcovém jádru (16). Každé uzavírací soupátko (19) má dva snímací prvky (20) zasahující do klíčového kanálku (29).



Předchozí Zpět na hitlist Přehled položek rejstříku Naskenovaný dokument

Hotovo Internet



PATENTOVÉ REŠERŠE – KLÍČ

http://spisy.upv.cz/Patents/FulDocuments/288/288671.pdf - Microsoft Internet Explorer

Soubor Edit Přejít na Oblíbené Nápověda

Zpět Hledat Oblíbené

Adresa http://spisy.upv.cz/Patents/FulDocuments/288/288671.pdf Přejít Odkazy

PATENTOVÝ SPIS

(19) ČESKÁ REPUBLIKA

(21) Číslo přihlášky: 1997 - 1450

(22) Přihlášeno: 13.05.1997

(23) Prioritní záměr: 19.06.1996 AT 1996/1084

(40) Zveřejněno: 18.02.1998 (Věstník č. 2/1998)

(47) Ukončeno: 14.06.2001

(24) Ochráněno náleží ve Věstníku: (Věstník č. 8/2001)

ÚŘAD PRŮMYSLŮVĚHÉHO VLASTNICTVÍ

(11) Číslo dokumentu: **288 671**

(13) Druh dokumentu: **B6**

(51) Int. Cl.⁷: E 05 B 19/04 E 05 B 27/00

(73) Mějitel patenta: EVVA-WERK SPEZIALERZEUGUNG VON ZYLINDERLUND SICHERHEITSSCHLOSSERN GESSELLSCHAFT M. B. H. & CO. KOMMANDITGESELLSCHAFT, Wien, AT;

(72) Ploškové vysvětl.: Pribauer Kurt, Herzogenburg, AT;

(74) Zastupitel: Sedláč Zdeněk Ing., Mendlovo nám. 1a, Brno, 60200;

(54) Název vynálezu: **Plachý klíč a válcový zámek**

(57) Anotace: Řešení se týká plochého klíče pro válcový zámek, jehož dráž (2) má dvě ploché strany (4), opatřené zejména permanentními magnety (7) tvaru tabletky a/nebo posílnými profilovými drážkami (8), a dále dvě okrajové hrany, tvořené třetím (9) a čtvrtým (10) plochého klíče (1). Druhá (2) plochého klíče (1) je opatřena ovládacími plochami (11) pro posunutí snížení, jejichž poloha v tloušťce (13) plochého klíče (1) udává potřebnou variaci. Naše na číle (10) plochého klíče (1), tak i na jeho hrana (2) jsou prostřednictvím paralelních bočních ploch každého jehožto směru (10) vytvořeny vzájemně vzájemně ovládací plochy (11). Tvarovky jehožto směru (10) je směr než je tloušťka (13) plochého klíče. Válcový zámek pro ploché klíče je opatřen atakem jehožto směru (10) je opatřeno ovládacími plochami pro posunutí snížení, jejichž poloha v tloušťce plochého klíče udává určenou variaci (15) posunutí ve válcovém jehlu (16). Každý uzavírací šroupek (19) má dva snížení prvky (20) sestávající ze klíčového kování (20).

CZ 288671 B6

(11) Číslo dokumentu: **288 671**

(13) Druh dokumentu: **B6**

(51) Int. Cl.⁷: E 05 B 19/04 E 05 B 27/00

CZ 288671 B6

Plachý klíč a válcový zámek

Oblast techniky

5 Vynález se týká plochého klíče pro válcový zámek, jehož dráž (2) má dvě ploché strany (4) pro snímání tvaru různých uzavíracích částí, opatřené zejména permanentními magnety tvaru tabletky a/nebo posílnými profilovými drážkami (8), a dvě okrajové hrany tvořené třetím a čtvrtým plochého klíče, přičemž druhá plochého klíče je opatřena ovládacími plochami pro posunutí snížení, jejichž poloha v tloušťce plochého klíče udává určenou variaci (15) posunutí ve válcovém jehlu (16). Každý uzavírací šroupek (19) má dva snížení prvky (20) sestávající ze klíčového kování (20).

Neznámá oblast



PATENTOVÉ REŠERŠE – KLÍČ

Úřad průmyslového vlastnictví - Microsoft Internet Explorer

Soubor Úpravy Zobrazit Oblíbené Nástroje Nápověda

Zpět Hledat Obilíbené

Adresa <http://www.upv.cz/pls/portal30/rej.vyhl.detail> Přejít Odkazy

Přehled položek řízení

Data byla získána na základě aktualizace z: 16.01.2008 04:02

Číslo spisu: 1997-1450
Číslo ochranného dokumentu: 288671
Skupina: PV zahraniční se žádostí o udělení patentu
Stav řízení: Platný dokument
Název/Znění: Plochý klíč a válcový zámek
Datum podání přihlášky: 13.05.1997
Oprávněná úřední osoba/umístění: archiv/archiv

Číslo položky	Datum příjmu	Datum odeslání	Název položky	Datum vyřízení žádosti	Datum nabytí právní moci	Poplatek uhrazen
			11.rok - udržovací poplatek			ANO
			10.rok - udržovací poplatek			ANO
			9.rok - udržovací poplatek			ANO
			8.rok - udržovací poplatek			ANO
			7.rok - udržovací poplatek			ANO
			6.rok - udržovací poplatek			ANO
14		23.10.2001	doručení pat.listiny			
13		14.06.2001	1.- 5.rok-udržovací poplatek			ANO
		14.06.2001	UDĚLENÍ PATENTU			
12		29.03.2001	popl. za vydání patentové listiny			ANO
9		11.01.2001	zpráva o výsledku úplného průzkumu			
		15.12.1997	ZVEŘEJNĚNO			
6		11.07.1997	odpověď zástupci na jeho žádost			
5	01.07.1997		žádost o další úřední údaj	11.07.1997		ANO
4	30.06.1997		CZ podlohy			
3		18.06.1997	oznámení - zahájení UP			
2	23.05.1997		žádost nezaplatněná			
1	13.05.1997		žádost o úplný průzkum			ANO
1	13.05.1997		PV - podání přihlašovatelem			ANO

Zpět

Copyright © 2002-2005 DELTAX Systems. ALL Rights Reserved.

Hotovo Internet



REŠERŠE – PRŮMYSLOVÝ VZOR

Úřad průmyslového vlastnictví - Microsoft Internet Explorer

Soubor Úpravy Zobrazit Oblíbené Nástroje Nápověda

Zpět Hledat Oblíbené

Adresa http://isdvapl.upv.cz/pls/portal30/portal30_portlets.vz.Formular Přejít Odkazy

Databáze průmyslových vzorů s účinky na území ČR

Databáze obsahuje národní průmyslové vzory zapsané do rejstříku-bibliografie a vyobrazení od č. zápisu 3500.

Mezera mezi jednotlivými hledanými výrazy je totožná s operátorem **OR**.

Poslední aktualizace databáze 15.1.2008 20:00.

Počet řádků výstupu: 25

Zatřídění Locamské	=		AND
Číslo přihlášky	=		AND
Název	=	klíč	AND
Původce	=		AND
Vlastník	=		AND
Datum zveřejnění	=		AND

Normalizovaný tvar

Obrazová galerie Zapsané

Výstup: Typ 1 Typ 2

Další řádky Hledat Vymaž formulář English

Copyright © 2002-2007 DELTAX Systems. ALL Rights Reserved.

Hotovo Internet



REŠERŠE – PRŮMYSLOVÝ VZOR

Úřad průmyslového vlastnictví - Microsoft Internet Explorer

Soubor Úpravy Zobrazit Oblíbené Nástroje Nápožeda

Zpět Hledat Oblíbené

Adresa http://isdvapl.upv.cz/pls/portal30/portal30_portlets.vz_in_vysledek Přejít Odkazy

Výsledky dotazu z databáze průmyslových vzorů

Údaje byly získány dne 16.1.2008. Na základě dat ze dne (poslední aktualizace DB) 15.1.2008 20:00.

Dotaz: (NAZE=KLÍČ)

Nalezeno záznamů: 25 Zobrazují se záznamy: 1 až 25

Č. zázpisu	Č. přihlášky	Zatřídění	Název
<input type="checkbox"/> 4176	1969-4087	08-05	Univerzální matkový klíč (provedení A)
<input type="checkbox"/> 4177	1969-4086	08-05	Univerzální matkový klíč (provedení B)
<input type="checkbox"/> 4178	1969-4085	08-05	Univerzální matkový klíč (provedení C)
<input type="checkbox"/> 4179	1969-4261	08-05	Speciální vícenásobný otočný maticový klíč (Herkules)
<input type="checkbox"/> 4433	1969-4557	08-05	Nástrčkový klíč DA-NA Speciál
<input type="checkbox"/> 4503	1969-4509	08-05	Stavěcí očkový klíč na matice
<input type="checkbox"/> 4658	1969-4703	08-05	Nástrčný šroubový klíč
<input type="checkbox"/> 4792	1970-4922	08-05	Speciální otočný imbusový a maticový klíč (Herkuilk)
<input type="checkbox"/> 6032	1970-5286	08-05	Nástrčný šroubový klíč
<input type="checkbox"/> 7984	1976-8268	07-99	Klíč na vymačkávání obsahu tub
<input type="checkbox"/> 8288	1976-8195	26-05	Stolní lampa - houslový klíč
<input type="checkbox"/> 10075	1977-9205	08-05	Univerzální bezpečnostní utahovací klíč * Univerzální klíč *
<input type="checkbox"/> 11551	1978-9877	08-07	Klíč Petr
<input type="checkbox"/> 12157	1980-10812	19-03	Kalendářní klíč
<input type="checkbox"/> 12158	1980-10812	19-03	Kalendářní klíč
<input type="checkbox"/> 13815	1982-12772	99-00	Nová vnější úprava schránky na klíč
<input type="checkbox"/> 17825	1985-16467	08-06	Nábytková úchytka kovová a klíč v kombinaci se dřevem
<input type="checkbox"/> 20622	1987-20098	08-05	Momentový plastový klíč pro kruhové matice a šrouby s výstupky
<input type="checkbox"/> 24674	1993-26866	08-07	Klíč
<input type="checkbox"/> 27111	1996-29197	08-07	Klíč k zámku
<input type="checkbox"/> 29704	1999-32190	08-07	Klíč s pevným dílkem a lisovanou hlavou
<input type="checkbox"/> 30092	2000-32857	11-02	Upomínkový dekorativní klíč
<input type="checkbox"/> 30386	2001-33233	08-05	Stavěcí klíč na matice
<input type="checkbox"/> 31578	2002-34238	08-05	Klíč
<input type="checkbox"/> 32030	2003-34747	08-07	Klíč k zámku

Hotovo Internet



REŠERŠE – PRŮMYSLUVÝ VZOR

Úřad průmyslového vlastnictví - Microsoft Internet Explorer

Soubor Úpravy Zobrazit Oblíbené Nástroje Nápožěda

Zpět - - Hledat Oblíbené


Adresa http://isdvapl.upv.cz/pls/portal30/portal30_portlets.vz_in_detail Přejít Odkazy

Výpis z Databáze průmyslových vzorů s účinky na území ČR

(Detail spisu)

Údaje byly získány dne 16.1.2008. Na základě dat ze dne (poslední aktualizace DB) 15.1.2008 20:00.
20 z 25

(11) Číslo zápisu: **27111**
(15) Datum zápisu: 09.10.1997
(45) Datum zveřejnění: 09.10.1997
(21) Číslo přihlášky: **1996-29197**
(54) Název: Klíč k zámku
(51) Zařídění Locarnské: 08-07
(22) Datum podání přihlášky: 20.05.1996
Číslo věstníku publikace: 1997/12
(73) Vlastník: I.M.S. TECHNOLOGIES, A.S., Příkop 18-20, Brno, 60200, CZ
Historický vlastník: I.M.S. TECHNOLOGIES, A.S., Příkop 18-20, Brno, 60200, CZ
(72) Původce: Hrabal Lubomír, Stojanova 8, Brno, 60200, CZ
(74) Zástupce: Voda Karel, Bolzanova 13, Brno, 61800, CZ
(26) Počet vzorů při zápisu: 1
Stav řízení: Zaniklý dokument
Vyobrazení:



1.1

Předchozí Zpět na hitlist Přehled položek rejstříku Další

Copyright © 2002-2007 DELTAX Systems ALL Rights Reserved.

Hotovo Internet



REŠERŠE – OCHRANNÁ ZNÁMKA

Úřad průmyslového vlastnictví - Microsoft Internet Explorer

Soubor Úpravy Zobrazení Oblíbené Nástroje Nápověda


Zpět Hledat Oblíbené Přejít Odkazy

Adresa http://isdvapl.upv.cz/pls/portal30/portal30_portlets.ozall_in_detail

Výsledky dotazu Rešerše OZ (ÚPV, OHIM, WIPO)

Údaje byly získány dne 16.1.2008. Na základě dat ze dne (poslední aktualizace DB): ÚPV 15.1.2008 18:37 OHIM 14.1.2008 00:00 WIPO 14.1.2008 00:00.

1 z 1

Zdroj:	ÚPV-ČR
(210) Číslo přihlášky:	43543
(540) Reprodukce:	
(111) Číslo zápisu:	159283
(511) Třidy výrobků a služeb:	6
(531) Obrazové třídy :	3, 14.5, 14.5.21, 14.5.23
(220) Datum podání přihlášky:	08.09.1969 CZ
(320) Datum práva přednosti:	08.09.1969
(330) Země priority:	CZ
(151) Datum zápisu:	11.09.1969 CZ
(730) Přihlašovatel/vlastník:	FAB, s.r.o., Strojnická 633, Rychnov nad Kněžnou, 51601, Česká republika
(812) Země původu:	Česká republika
Přihlašovatel/vlastník (historický):	FAB, a.s., Strojnická 633, Rychnov nad Kněžnou, 51621, Česká republika Platnost: 01.05.1992 - 05.03.2007 FAB, stát. podnik, Rychnov nad Kněžnou, Československo Platnost: 16.07.1991 - 01.05.1992 Orlické strojírny, Rychnov nad Kněžnou, Československo Platnost: 01.07.1988 - 16.07.1991 Orlické strojírny, národní podnik, Rychnov nad Kněžnou, Československo Platnost: 22.12.1975 - 01.07.1988 FAB Rychnov, národní podnik, Rychnov nad Kněžnou, Československo Platnost: 11.09.1969 - 22.12.1975
Stav dokumentu:	Platný dokument
Druh:	Kombinovaná
OZ obnovena do:	08.09.2009
(510) Seznam výrobků a služeb:	(6) zámků všeho druhu pro automobilový, stavební a nábytkářský průmysl, vložek do zámků, vložkových a ostatních klíčů.

Zpět na hitlist Přehled položek rejstříku Výpis z rejstříku OZ

Hotovo Internet



ESPACENET

The screenshot shows the ESPACENET Advanced Search page. The browser window title is "espacenet - Advanced Search - Microsoft Internet Explorer". The address bar shows "http://ep.espacenet.com/advancedSearch?locale=en_EP". The page header includes the European Patent Office logo and the "espacenet" logo. The main content area is titled "Advanced Search" and is divided into two sections: "1. Database" and "2. Search terms".

1. Database

Select patent database: Worldwide

2. Search terms

Enter keywords in English

Keyword(s) in title:	key	plastic and bicycle
Keyword(s) in title or abstract:		hair
Publication number:		WO03075629
Application number:		DE19971031696
Priority number:		WO1995US15925
Publication date:		yyyyymmdd
Applicant(s):		Institut Pasteur
Inventor(s):		Smith
European Classification (ECLA):		F03G7/10
International Patent Classification (IPC):		H03M1/12

SEARCH CLEAR

Quick Help

- > What does each database contain?
- > How many terms can I enter per field?
- > Can I search with a combination of words?
- > Can I use truncation or wildcards?
- > What are publication, application, priority and NPL reference numbers?
- > How do I enter publication, application, priority and NPL reference numbers?
- > What is the difference between the IPC and the ECLA?
- > Can I enter a date range?
- > How can I find out which is the most recent document available for a given country?



ESPACENET

esp@cenet results view - Microsoft Internet Explorer

Soubor Úpravy Zobrazit Oblíbené Nástroje nápověda

Adresa <http://v3.espacenet.com/results?TI=key&sf=a&DB=EPODOC&PGS=10&CY=ep&LG=en&ST=advanced>

European Patent Office

Home | Contact English Deutsch Français

Quick Search
Advanced Search
Number Search
Last result list
My patents list 0
Classification Search
Get assistance

Quick Help

- Why is the list limited to 500 results?
- Why is the number of results sometimes approximate?
- Why could it be that a certain patent document is not displayed in the results list?
- Why do I sometimes get results having a title which is not in English?
- Why do I sometimes get results which may not match my query?
- Why should I tick the "In my patents list" box?
- What is an XP document?

Compact | [Print](#) 1 2 3 4 5 next

RESULT LIST
Approximately **45381** results found in the Worldwide database for:
key in the title
Only the first **500** results are displayed.
(Results are sorted by date of upload in database)
[The result is not what you expected? Get assistance](#)

[Refine search](#)

- 1** **CIRCUIT FOR CONTROLLING SERIAL KEY ON METAL-DIELECTRIC-SEMICONDUCTOR TRANSISTOR** in my patents list
Inventor: ANDREEV ALEKSEJ GUR EVICH (RU); ERMAKOV VLADIMIR SERGEEVICH (RU); (+1) Applicant: PERM NPR PRIBOROSTROITEL NAJA (RU)
EC: IPC: **H03K17/567; G05F1/56; H03K17/56** (+1)
Publication info: **RU2312456** - 2007-12-10
- 2** **VEHICLE KEY-LESS DEVICE** in my patents list
Inventor: TSUCHIYA NOBUAKI (JP); OTSUKA TAKASHI (JP) Applicant: CALSONIC KANSEI CORP (JP); TSUCHIYA NOBUAKI (JP); (+1)
EC: IPC: **E05B49/00; B60R25/00; B60R25/10** (+3)
Publication info: **WO2008004459** - 2008-01-10
- 3** **CASING FOR ELECTRONIC KEY AND SYSTEM COMPRISING SUCH A CASING** in my patents list
Inventor: TARTAVULL PHILIPPE (US); BERTIN MARC (FR); (+1) Applicant: OBERTHUR CARD SYST SA (FR); TARTAVULL PHILIPPE (US); (+2)
EC: G06K19/07; G06K7/00C; (+1) IPC: **G06K19/04; G06F21/00; G06K7/00** (+9)
Publication info: **WO2008003586** - 2008-01-10
- 4** **Jiufang single-key input method and keyboard thereof** in my patents list
Inventor: LAP-YAN LEUNG (HK) Applicant: QCODE INFORMATION TECHNOLOGY L (HK)
EC: G06F3/01M; G06F3/023M6 IPC: **G06F3/023; G06F3/00; G06F3/01** (+4)
Publication info: **CN101040243** - 2007-09-19
- 5** **Receiving data at a client computer and performing an operation on the data at the client computer based on information in the key file** in my patents list
Inventor: MANN DAVID ART (US) Applicant: WESTERN DIGITAL VENTURES INC (US)
EC: IPC: **G06F15/177; G06F9/445; G06F15/16** (+1)
Publication info: **US7318088** - 2008-01-08
- 6** **Key sheet and pushbutton switch** in my patents list
Inventor: YOSHIOKA TOSHIKAZU (JP) Applicant: POLYMATECH CO LTD (JP)
EC: H01H13/705 IPC: **H01H13/72; H01H13/70**
Publication info: **US2008000767** - 2008-01-03
- 7** **Key sheet and pushbutton switch** in my patents list
Inventor: HONMATSU YOSHIFUMI (JP) Applicant: POLYMATECH CO LTD (JP)
EC: H01H13/84 IPC: **H01H13/72; H01H13/70**

[▲ top](#)

Internet



ESPACENET

esp@cenet document view - Microsoft Internet Explorer

Soubor Úpravy Zobražit Oblíbené Nástroje nápověda

Adresa <http://v3.espacenet.com/textdoc?DB=EPODOC&IDX=GB2418452&F=0>

European Patent Office

Home | Contact English Deutsch Français

Quick Search
Advanced Search
Number Search
Last result list
My patents list 0
Classification Search
Get assistance

Quick Help

- Why are some tabs deactivated for certain documents?
- Why does a list of documents with the heading "Also published as" sometimes appear, and what are these documents?
- What does A1, A2, A3 and B stand for after an EP publication number in the "Also published as" list?
- What is a cited document?
- What are citing documents?
- What information will I find if I click on the link "New document in the European Register"?
- Why do I sometimes find the abstract of a corresponding document?
- Why isn't the abstract available for XP documents?
- What is a mosaic?

In my patents list | [Print](#) [Return to result list](#) | 1/1

Key with ornamental bow device

Bibliographic data | Description | Claims | Mosaics | Original document | INPADOC legal status

Publication number: GB2418452
Publication date: 2006-03-29
Inventor: HSIEH MEI YUEH (TW)
Applicant: HSIEH MEI YUEH (TW)
Classification:
- international: *E05B19/04; E05B19/24; E05B19/00;*
- European: E05B19/04
Application number: GB20040021233 20040923
Priority number(s): GB20040021233 20040923

[View INPADOC patent family](#)
[View list of citing documents](#)

[Report a data error here](#)

Abstract of GB2418452

A key 1 includes a blade 11, a bow 12 formed on an end of the blade 11, and an ornamental member 122 mounted in a hole 121 of the bow 12. A transparent casing 123 houses the bow 12 and thus retains the ornamental member 122 in the hole 121 of the bow 12. In an embodiment, the transparent casing 123 includes a removable transparent lid that covers the hole 121 receiving the ornamental member 122. The key may be used as an ornament in addition to its original utility. The ornamental member 122 can be replaced by the user with a desired one at any time when desired.

FIG. 1

Data supplied from the esp@cenet database - Worldwide

▲ top

Hotovo Internet



ESPACENET

The screenshot shows a Microsoft Internet Explorer browser window displaying the ESPACENET website. The address bar shows the URL: <http://v3.espacenet.com/textdraw?DB=EPODOC&IDX=GB2418452&F=0&QPN=GB2418452>. The page title is "esp@cenet mosaïc view - Microsoft Internet Explorer".

The website header includes the European Patent Office logo and the "esp@cenet" logo. Navigation links for "Home | Contact" and language options "English | Deutsch | Français" are visible. A search bar and navigation icons are also present.

The main content area displays a patent drawing titled "Key with ornamental bow device". The drawing is presented as a mosaic of six individual pages, labeled FIG. 1 through FIG. 8. The pages show various views of the key, including perspective views (FIG. 1, FIG. 2, FIG. 8), cross-sections (FIG. 3, FIG. 4), and a top-down view (FIG. 5). FIG. 7 shows a person wearing a necklace, likely illustrating the ornamental aspect of the key's bow device. The mosaic is titled "Drawing pages of GB2418452".

On the left side of the page, there is a sidebar with search options: "Quick Search", "Advanced Search", "Number Search", "Last result list", "My patents list" (showing 0 items), "Classification Search", and "Get assistance". A "Quick Help" section provides links for "What is a mosaic?", "How can I navigate through the mosaic pages?", "How can I see a drawing full-size?", and "How can I print a mosaic?".


At the bottom of the browser window, the taskbar shows the "Hotovo" icon and the "Internet" icon.



REŠERŠNÍ ZPRÁVA K EVROPSKÉMU PAT. DOKUMENTU

č. 794 305

EP 0 794 305 A1



Office européen
des brevets

RAPPORT DE RECHERCHE EUROPEENNE

Numero de la demande
EP 97 40 0516

DOCUMENTS CONSIDERES COMME PERTINENTS			
Categorie	Citation du document avec indication, en cas de besoin, des parties pertinentes	Revendication concernée	CLASSEMENT DE LA DEMANDE (Int.Cl.4)
Y	FR 2 678 670 A (POLLUX SURETE) 8 Janvier 1993	1,2	E05B29/00 E05B35/00
A	* page 4, ligne 3 - page 10, ligne 2; figures *	3-6	

Y	FR 2 492 872 A (VACHETTE SA) 30 Avril 1982	1,2	E05B29/00 E05B35/00
A	* page 2, ligne 7 - page 12, ligne 32; figures *	3,4	

A	FR 2 275 012 A (MERKLE PAUL) 9 Janvier 1976	1,3-6	E05B29/00 E05B35/00
A	* page 1, ligne 1 - page 7, ligne 23; figures *	1,4	

A	FR 2 674 148 A (FICHET BAUCHE) 25 Septembre 1992	1,4	E05B29/00 E05B35/00
A	* page 3, ligne 9 - page 6, ligne 23; figures *	1	

A	FR 2 387 340 A (FICHET BAUCHE) 10 Novembre 1978	1	E05B
A	* page 2, ligne 31 - page 11, ligne 8; figures *	1	

DOMAINES TECHNIQUES RECHERCHES (Int.Cl.4)

E05B



**Děkuji za pozornost
a přeji hezký den...**

